



Staatsbibliothek  
zu Berlin  
Preußischer Kulturbesitz



Zeitschriftendatenbank

# ZDB-Anwendertreffen

5. Kongress Bibliothek & Information  
Deutschland

- 11. März 2013 Leipzig -





## Programm

- ➔ E-Collection-Management (ECM): *ein weiterer Schritt zur verbesserten Verwaltung von elektronischer Ressourcen*
- ➔ Webbasierte Katalogisierung: *Erfahrungen mit WebCat im ersten Jahr*
- ➔ Originalschriftliche Katalogisierung: *Sachstand*
- ➔ Die Beteiligung der ZDB an der Einführung von Resource Description and Access (RDA) im deutschsprachigen Raum
- ➔ Neue Mailingliste ZDB-Diskussion nach AGDBT-Ablösung



# E-Collection-Management (ECM)

- ➔ Neues Angebot zur Lizenzbearbeitung
- ➔ Einfache Nachnutzung von Paket-Exemplarsätzen





## E-Collection-Management (ECM)

➔ Neue Codes und Felder in ZETA

➔ Einzelne Arbeitsschritte bei der Paketbearbeitung

→ Paketpate bearbeitet Paket

→ Bibliothek lizenziert Paket



## Neue Codes und Felder in ZETA

- ➔ Produktsigel in der Bibliotheksdatei  
→ neuer Code in 805 \$a → P
- ➔ Paket-Titelaufnahme  
→ neuer Code in 0600 → pt
- ➔ Produkt-Exemplarsätze an allen zum Paket  
gehörenden Titeln  
→ neues Feld 4822 → Paketzugehörigkeit



## Einzelne Arbeitsschritte

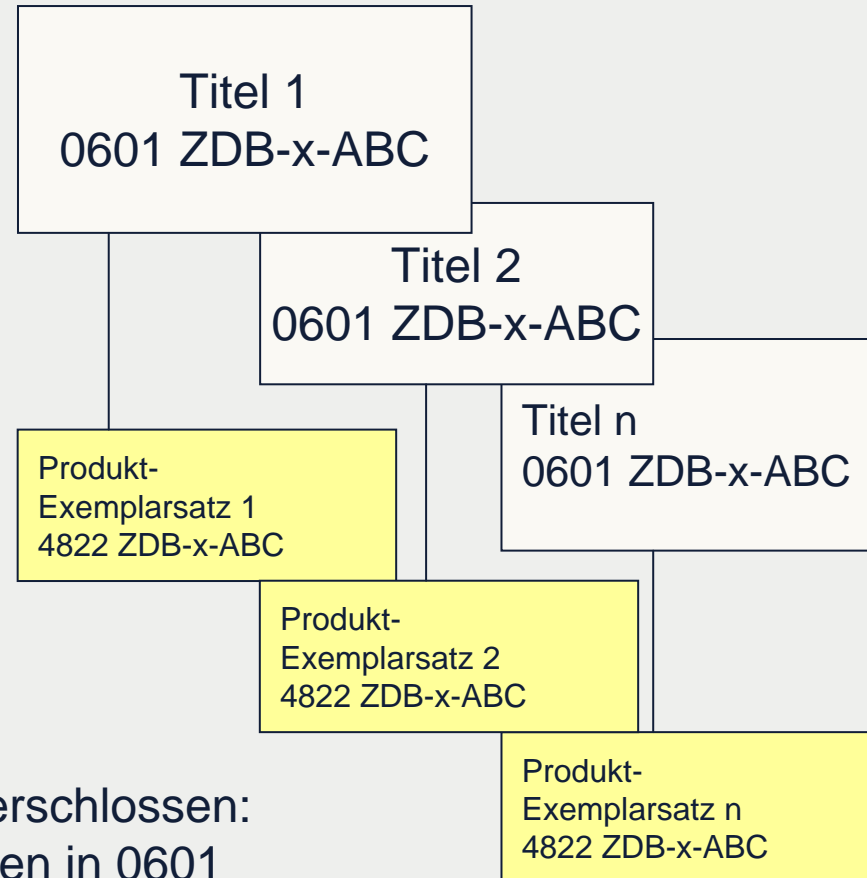
- ➔ Paketbearbeiter bearbeitet neues (Zeitschriften-) Paket
- ➔ Bibliothek lizenziert Paket
- ➔ Bibliothek ändert Daten in Lokalsätze
- ➔ Paket wird um weitere Titel ergänzt
- ➔ Bibliothek kündigt Lizenz
- ➔ Anbieter nimmt Paket vom Markt



# Paketbearbeiter bearbeitet neues Paket

Paket-TA

0600 pt  
0601 ZDB-x-ABC



Das Paket ist vollständig erschlossen:  
alle zugehörigen Titel führen in 0601  
das Paketsigel und haben einen  
Produkt-Exemplarsatz mit Feld 4822

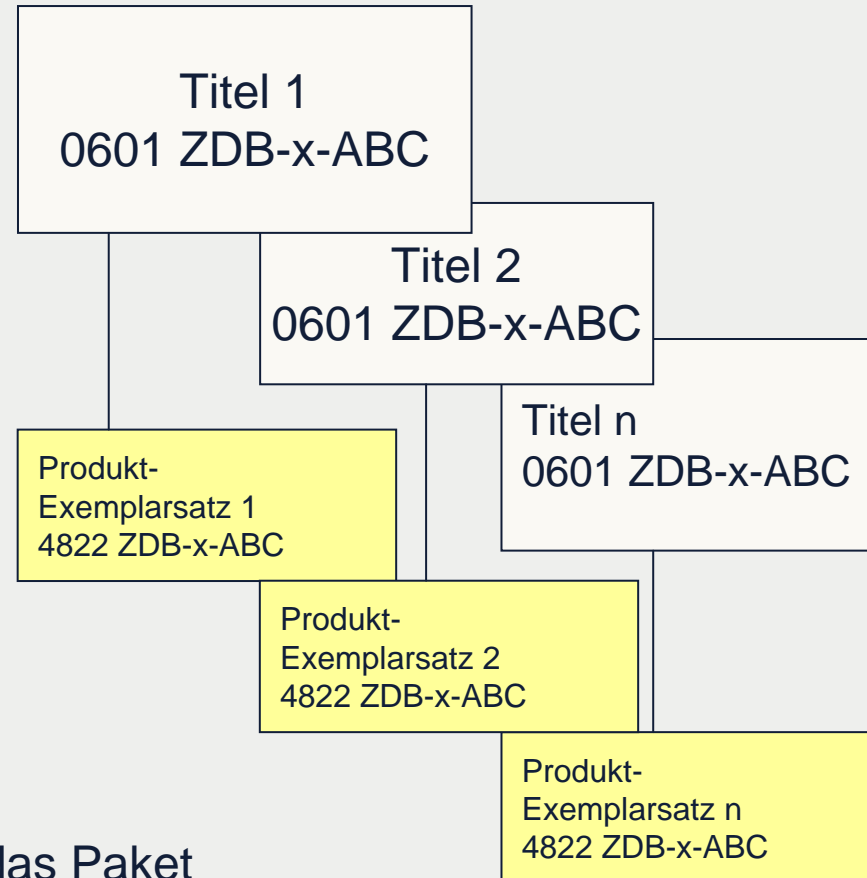


# Bibliothek lizenziert Paket

Paket-TA

0600 pt  
0601 ZDB-x-ABC

7001 x  
4800 !..! Bibliothek A  
4822 ZDB-x-ABC

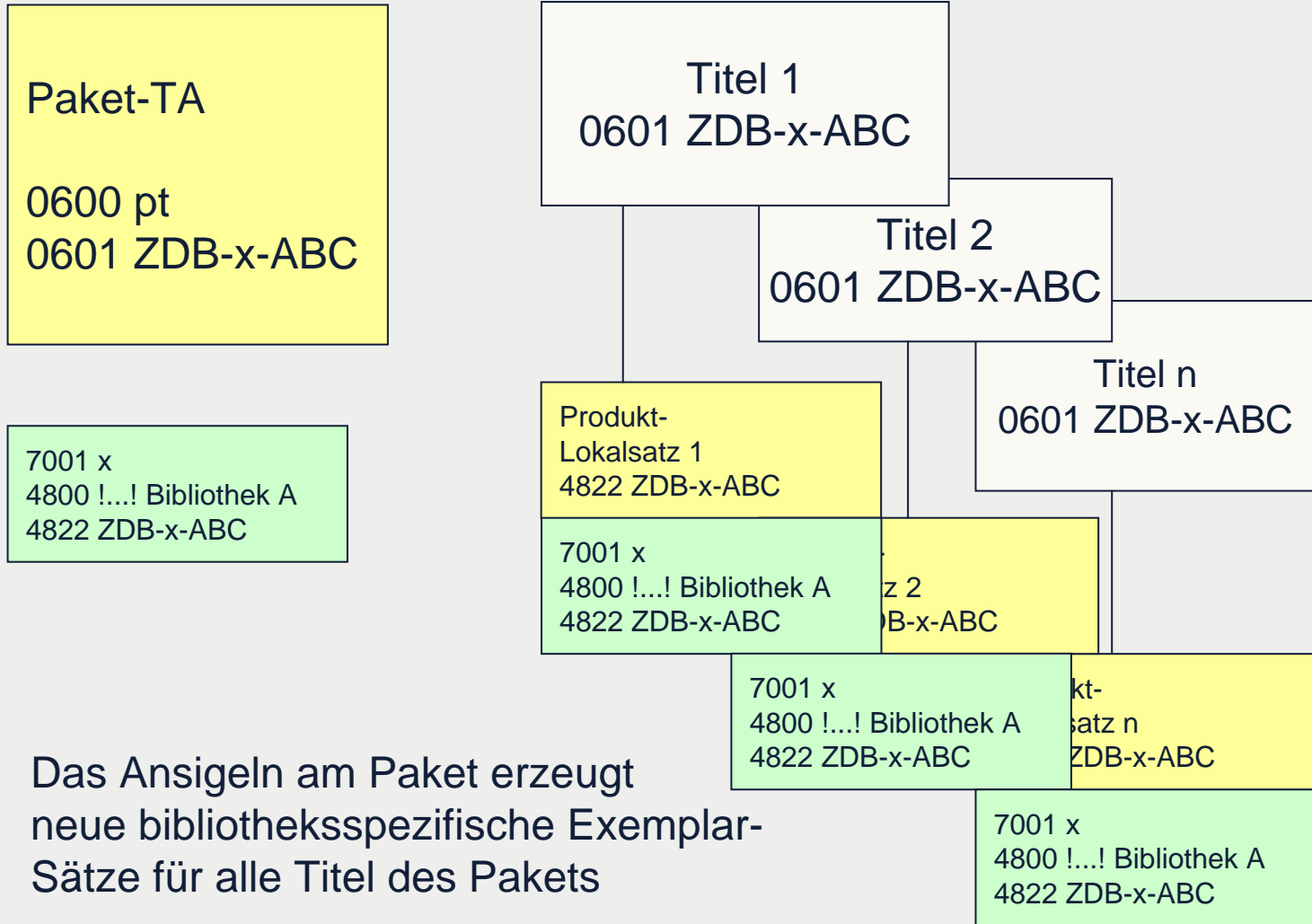


Eine Bibliothek lizenziert das Paket  
und sigelt sich an der Paket-TA an





# Bibliothek lizenziert Paket



Das Ansigeln am Paket erzeugt neue bibliotheksspezifische Exemplarsätze für alle Titel des Pakets



## Wie entstehen die neuen Exemplarsätze?

➔ Paket-Titelaufnahme  
0600 pt

- 7001 x
- 4800, Sigel
- 4822 Paketzugeh..
- 8034, Kommentar
- Weitere Felder

➔ *Zeitschriftentitel  
(Teil des Pakets)*

→ Paket-Lizenzsatz

- 7001 x
- 4800, Paket-Sigel
- **4822**  
***Paket-***  
***zugehörigkeit***
- **7135, URL**
- **8032, 7120**  
***Lizenzzeitraum***



## Neuer bibliotheksspezifischer Exemplarsatz an einem Zeitschriftentitel

- 7001 x
- 4800, Sigel
- **4822**  
***Paketzugehörigkeit***
- **7135, URL**
- **8032, Lizenzzeitraum**
- **7120**
- 8034, Kommentar
- Weitere Felder



# Bibliothek ändert Exemplarsatz an Paket-TA

Paket-TA  
0600 pt  
0601 ZDB-x-ABC

7001 x  
4800 !...! Bibliothek A  
4822 ZDB-x-ABC  
**k8034 Campuslizenz**

Titel 1  
0601 ZDB-x-ABC

Produkt-  
Exemplarsatz 1  
4822 ZDB-x-ABC

7001 x  
4800 !...! Bibliothek A  
4822 ZDB-x-ABC

Titel 2  
0601 ZDB-x-ABC

Produkt-  
Exemplarsatz 2  
4822 ZDB-x-ABC

7001 x  
4800 !...! Bibliothek A  
4822 ZDB-x-ABC



# Bibliothek ändert Exemplarsatz an Paket-TA

Paket-TA  
0600 pt  
0601 ZDB-x-ABC

7001 x  
4800 !...! Bibliothek A  
4822 ZDB-x-ABC  
**8034 Campuslizenz**

Titel 1  
0601 ZDB-x-ABC

Produkt-  
Exemplarsatz 1  
4822 ZDB-x-ABC

7001 x  
4800 !...! Bibliothek A  
4822 ZDB-x-ABC  
**8034 Campuslizenz**

Titel 2  
0601 ZDB-x-ABC

Produkt-  
Exemplarsatz 2  
4822 ZDB-x-ABC

7001 x  
4800 !...! Bibliothek A  
4822 ZDB-x-ABC  
**8034 Campuslizenz**

Korrekturen am bibliotheksspezifischen Exemplarsatz der Paket-TA werden auf alle Exemplarsätze des Pakets übertragen



# Paketbearbeiter ergänzt weitere Titel - 1

Paket-TA  
0600 pt  
0601 ZDB-x-ABC

7001 x  
4800 !...! Bibliothek A  
4822 ZDB-x-ABC

7001 x  
4800 !...! Bibliothek B  
4822 ZDB-x-ABC

7001 x  
4800 !...! Bibliothek C  
4822 ZDB-x-ABC

Die Bibliotheken A, B, C haben das  
Paket lizenziert.



SBB



## Paketbearbeiter ergänzt weitere Titel - 2

Paket-TA  
0600 pt  
0601 ZDB-x-ABC

**Neuer Titel 1**  
0601 ZDB-x-ABC

**Neuer Titel 2**  
0601 ZDB-x-ABC

7001 x  
4800 !...! Bibliothek A  
4822 ZDB-x-ABC

Produkt-  
Exemplarsatz neu 1  
4822 ZDB-x-ABC

Produkt-  
Exemplarsatz neu 2  
4822 ZDB-x-ABC

7001 x  
4800 !...! Bibliothek B  
4822 ZDB-x-ABC

7001 x  
4800 !...! Bibliothek C  
4822 ZDB-x-ABC

Neue Titel + neue Produkt-Exemplarsätze



# Paketbearbeiter ergänzt weitere Titel -3

Paket-TA  
0600 pt  
0601 ZDB-x-ABC

**Neuer Titel 1**  
0601 ZDB-x-ABC

**Neuer Titel 2**  
0601 ZDB-x-ABC

7001 x  
4800 !...! Bibliothek A  
4822 ZDB-x-ABC

Produkt-  
Exemplarsatz neu 1  
4822 ZDB-x-ABC

Produkt-  
Exemplarsatz neu 2  
4822 ZDB-x-ABC

7001 x  
4800 !...! Bibliothek B  
4822 ZDB-x-ABC

7001 x  
4800 !...! Bibliothek A  
4822 ZDB-x-ABC

7001 x  
4800 !...! Bibliothek A  
4822 ZDB-x-ABC

7001 x  
4800 !...! Bibliothek C  
4822 ZDB-x-ABC

7001 x  
4800 !...! Bibliothek B  
4822 ZDB-x-ABC

7001 x  
4800 !...! Bibliothek B  
4822 ZDB-x-ABC

Neue Exemplarsätze  
für A, B, C

7001 x  
4800 !...! Bibliothek C  
4822 ZDB-x-ABC

7001 x  
4800 !...! Bibliothek C  
4822 ZDB-x-ABC

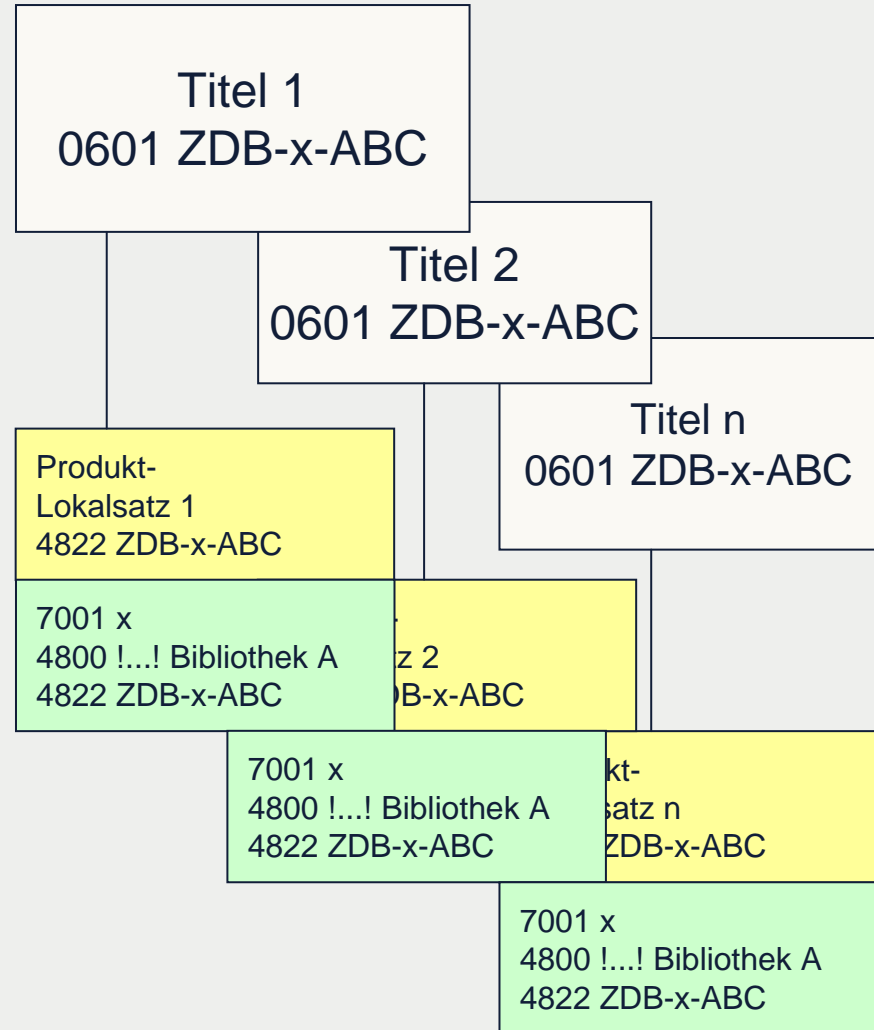




# Bibliothek kündigt Lizenz - 1

Paket-TA  
0600 pt  
0601 ZDB-x-ABC

**7001 I**  
4800 !...! Bibliothek A  
4822 ZDB-x-ABC





# Bibliothek kündigt Lizenz - 2

Paket-TA  
0600 pt  
0601 ZDB-x-ABC

**7001 I**  
4800 !...! Bibliothek A  
4822 ZDB-x-ABC

Titel 1  
0601 ZDB-x-ABC

Titel 2  
0601 ZDB-x-ABC

Titel n  
0601 ZDB-x-ABC

Produkt-  
Lokalsatz 1  
4822 ZDB-x-ABC

**7001 I**  
4800 !...! Bibliothek A  
4822 ZDB-x-ABC

**7001 I**  
4800 !...! Bibliothek A  
4822 ZDB-x-ABC

Produkt-  
Lokalsatz n  
4822 ZDB-x-ABC

**7001 I**  
4800 !...! Bibliothek A  
4822 ZDB-x-ABC

Das Löschkennzeichen wird auf alle Exemplar-Sätze des Pakets übertragen





# Anbieter nimmt Paket vom Markt

Korrektur in der BIBLIOTHEKSDATEI

005 Tw

092 \$dZDB-1-SAGA\$eZDB-1-SAGA

110 früher: Sage Journals Online Deep Backfile 1879 - 2010  
[Archiv/Allianz-Lizenz]

680 ....

**805 I**

900 \$aProdukt existiert nicht mehr





# Anbieter nimmt Paket vom Markt

Korrektur in der BIBLIOTHEKSDATEI

005 Tw

092 \$dZDB-1-SAGA\$eZDB-1-SAGA

110 früher: Sage Journals Online Deep Backfile 1879 - 2010  
[Archiv/Allianz-Lizenz]

680 ....

**805 I**

900 \$aProdukt existiert nicht mehr

Produktsigel im Titel werden entfernt und  
alle Exemplarsätze erhalten Löschkennzeichen





## Erfahrungen mit der Webbasierten Katalogisierung (WebCat) im ersten Jahr

➔ über 100 Bibliotheken nehmen teil:

- 30 Neukunden
- Leitbibliotheken übernehmen im BVB Betreuung von WebCat-Bibliotheken
- wird überwiegend zur Exemplarerfassung genutzt
- Funktionsmail [zdb-webcat@sbb.spk-berlin.de](mailto:zdb-webcat@sbb.spk-berlin.de)
- Hilfeseite <http://www.zeitschriftendatenbank.de/erschliessung/webcat/>





# Originalschriftliche Katalogisierung - OSK – OrgKat – OriKata -

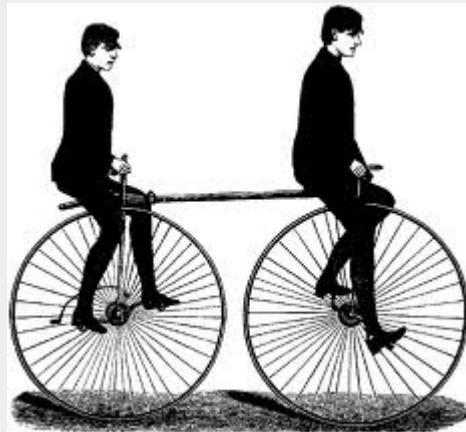
- ➔ Beginn der originalschriftlichen Katalogisierung in der ZDB am **17.06.2013**
  
- ➔ Welche Dokumente werden zur Verfügung gestellt?
  - ➔ Geschäftsgangsregel
  - ➔ Redaktionsverfahren





# Originalschriftliche Katalogisierung

**Modell A:** Tandembildung Sprachexperte mit ZDB-Katalogisierer --> erweiterte Korrekturbefugnisse sind möglich



**Modell B:** Tandembildung ist nicht möglich --> erweiterte Korrekturbefugnisse sind nicht möglich



# Originalschriftliche Katalogisierung

**Tandem:** *besondere Befugnisse für Titelkorrekturen*

0500 Abvz → *Korrekturen sind sofort möglich*



4000 \$T01\$ULatn%%Kyōsai

4000 \$T01\$UJpan%%暁斎

→ *Tandembildung ist ideal, einfaches Verfahren*







# Originalschriftliche Katalogisierung

**Kein Tandem:** *keine besonderen Befugnisse für Titelkorrekturen*

1. Mailbox an zrt-osk: **a**-Status setzen → 0500 Ab**az**

→ *Erst jetzt sind Korrekturen möglich*

4000 \$T01\$ULatn%%Kyōsai

4000 \$T01\$UJpan%%暁齋

2. Mailbox: zurück in den in **v**-Status → 0500 Ab**vz**

→ *Aufwendigeres Verfahren*





## Originalschriftliche Katalogisierung

Korrekturanträge werden an die neue  
Mailboxadresse **zrt-osk** gestellt

*Gesonderte ZRT-Bearbeitung durch geschulte  
Mitarbeiterinnen*

Fachlicher Austausch der Sprachexperten  
über die **Mailingliste Orgkat-zdb** möglich

*Aber: gravierende Probleme müssen zur  
Entscheidung in die entsprechenden Gremien  
transportiert werden*



## Die Beteiligung der ZDB an der Einführung von Ressource Description and Access (RDA) im deutschsprachigen Raum

Die ZDB vertritt die Interessen der Fortlaufenden  
Sammelwerke in

- der AG RDA
- der Unterarbeitsgruppe Fortlaufende Sammelwerke der AG RDA





## RDA

- ➔ Grundsatz: Anwendung der RDA-Regelwerksstelle
- ➔ Ergänzung durch Library of Congress Policy Statements

falls beides nicht angewendet werden kann:

- ➔ Anwendungsregel für den deutschsprachigen Raum





## RDA

- ➔ deutschsprachige Anwendungsregeln werden von der AG RDA festgelegt
- ➔ vorbereitet von der Unterarbeitsgruppe fortlaufende Sammelwerke
- ➔ Themen in der Unterarbeitsgruppe
  - Sekundärausgaben
  - Parallelausgaben
  - Unterreihen
  - „Latest/First“
  - u. v. m.



## RDA

- ➔ RDA-Umstieg – Zeitplan
- ➔ 2013 Durchgang durch das Regelwerk
- ➔ 2013 Festlegen der Anwendungsregeln
- ➔ 2013 Festlegung RDA-Regeln für GND und Beginn der Schulungen
- ➔ 2014 GND arbeitet nach RDA-Regeln
- ➔ 2014 Implementierung/Schulungen RDA
- ➔ 2015 weitere Schulungen und bis Mitte 2015 Umstieg



## Neue Mailingliste ZDB-Diskussion nach AGDBT-Ablösung

- ➔ Mailingliste dient dem Meinungsaustausch Zeitschriftenexpertinnen/Zeitschriftenexperten in den Verbänden mit der ZDB
  
- ➔ Neuregelung Gremienvertretung der ZDB
  - AGV hat AG KVA zum Gremium der Arbeitsebene bestimmt
  - ZDB entscheidet, wo ein Sachverhalt entschieden wird
  - Mailingliste dient der Entscheidungsfindung
  
- ➔ ZDBInfo bleibt erhalten!



## Mailingliste ZDB-Diskussion – Ansprechpartner der Verbände

- ➔ Herr Müller und ein Team für den BVB;
- ➔ Frau Jacobi für die DNB;
- ➔ Frau Dr. Block und Frau Berger für den GBV;
- ➔ Frau Block und Frau Scholz für das hbz;
- ➔ Frau Albrecht, Frau Tröger und Herr Adam für HeBis;
- ➔ Frau Lill und Frau Brocker für den KOBV;
- ➔ Frau Winkler für den OBV;
- ➔ Frau Katz und Frau Hoffmann für den SWB.





## Hinweis

Der Bericht über die Aktivitäten der ZDB für das Berichtsjahr 2012/2013 bis zum Anwendertreffen wird zusammen mit dem Power-Point-Vortrag auf der ZDB-Website veröffentlicht.



Staatsbibliothek  
zu Berlin  
Preußischer Kulturbesitz



Zeitschriftendatenbank

Wir danken für Ihre  
Aufmerksamkeit

Bitte besuchen Sie uns am  
**Gemeinschaftsstand BSZ-DNB-GBV**  
**HeBIS-ZDB**

+ 35 Ebene 1

Ihr ZDB-Team

